



JARDIN ET POÉSIE  
2022.01

**inverlight**<sup>®</sup>  
STAINLESS LIGHTING SOLUTIONS









4W / 400lm / 24V / H 600 mm

**CN1P1H1** 

4W / 400lm / 24V / H 1000 mm

**CN1P1H2** 

4W / 400lm / 24V / H 1300 mm

**CN1P1H3** 

### Accessoires


**ZA005** Boîte de réservation

**ZA006** Piquet à enterrer

Couleur LED	Finition
<b>1</b> 2200 K	<b>IN</b> Inox
<b>2</b> 2700 K	<b>BT</b> Browntech
<b>3</b> 3000 K	<b>NB</b> Naturalblack

**Transformateurs 24V** p. 218

**Carnoustie**

CE  IP65 IK08 24V

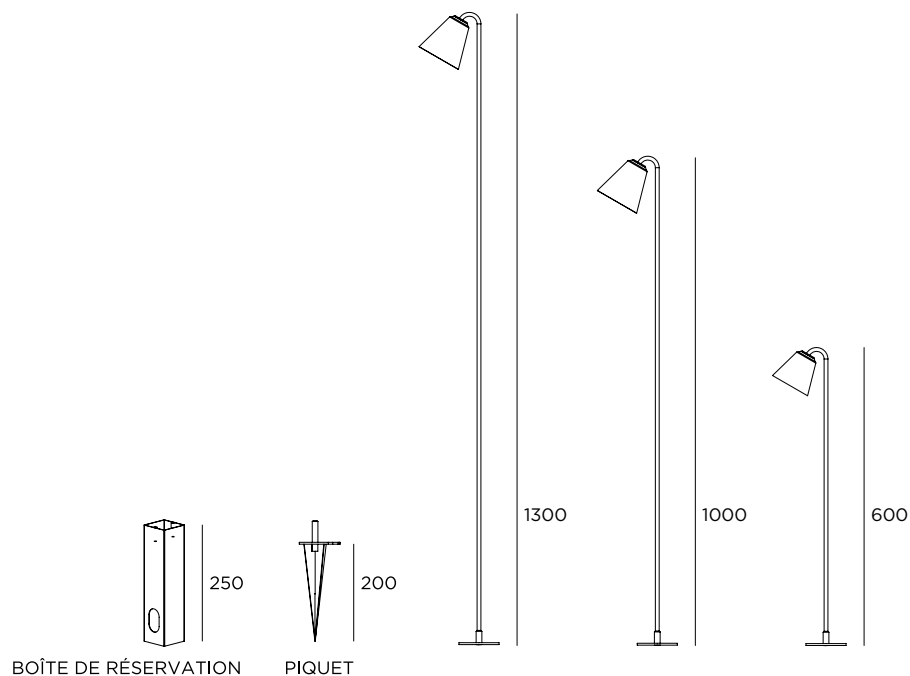
Acier inoxydable AISI 316L

Fixation au sol avec piquet à enterrer ou boîte de réservation

Livré avec 3 m de câble

Diffuseur opal

Transformateur 24V non compris



**inverlight**  
FRANCESCO CASATI SPA

via P. Stucchi, 2 \ 20872 Cornate d'Adda (MB) Italy

tel. +39 039 6060754

[www.inverlight.it](http://www.inverlight.it) \ [info@inverlight.it](mailto:info@inverlight.it)